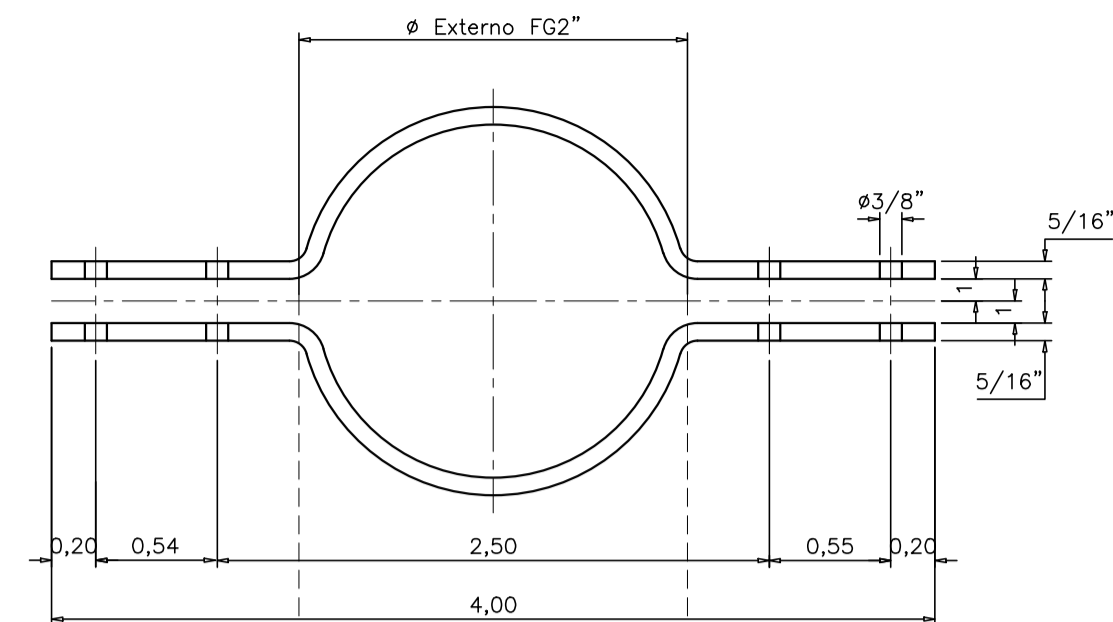
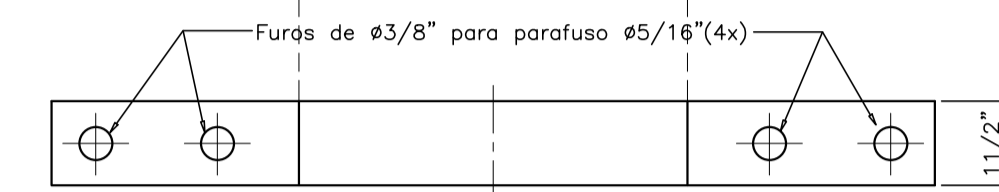


PLANTA - ESC.: 1:25

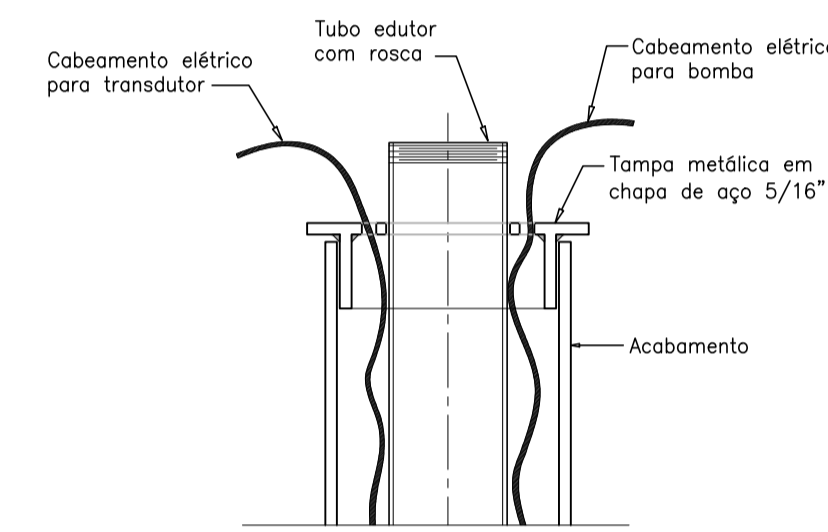


PLANTA

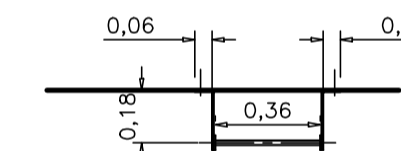


VISTA

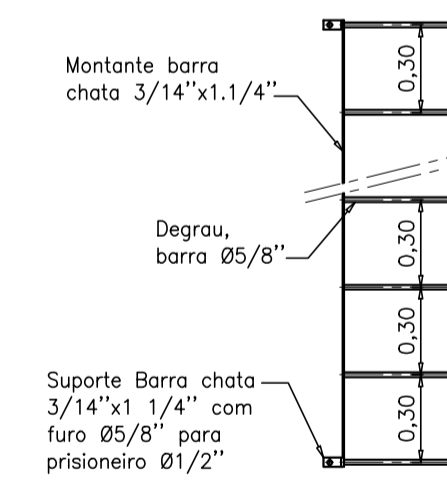
DETALHE DA BRAÇADEIRA - ESC.: 1:33



DETALHE 1 - ESC.: 1:5

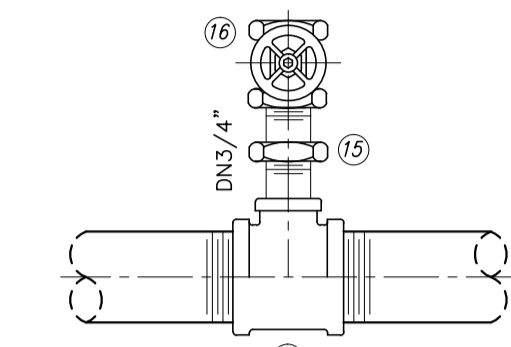


PLANTA - ESC.: 1:25

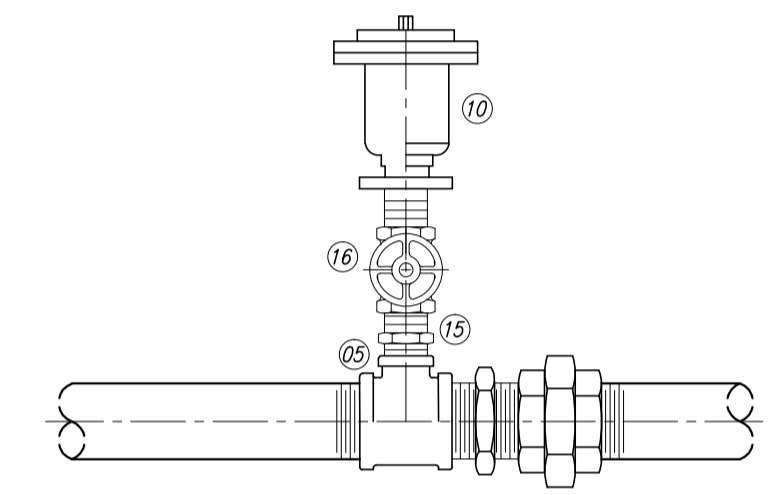


VISTA - ESC.: 1:25

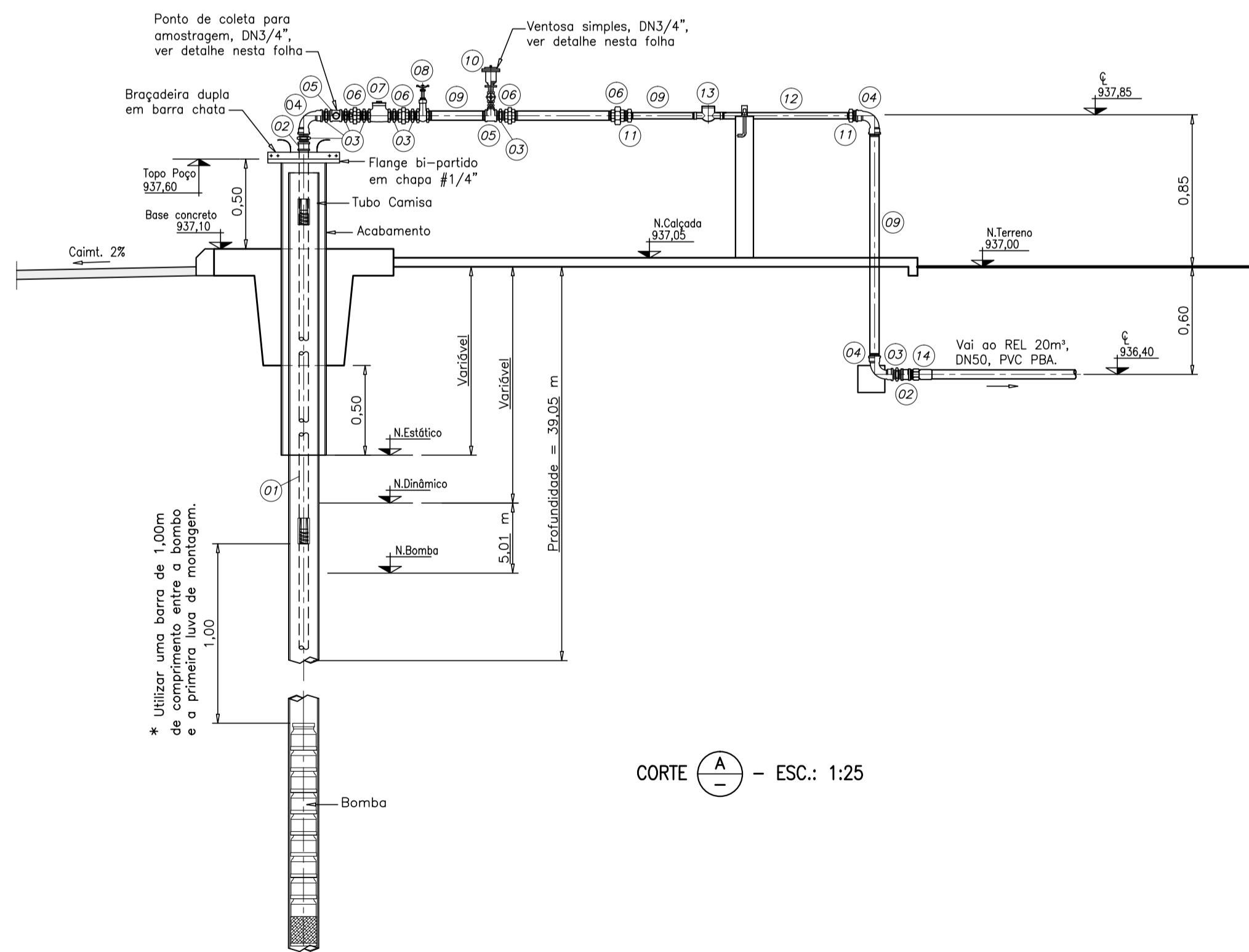
DETALHE DA ESCADA DE ACESSO



DETALHE DO PONTO DE COLETA



DETALHE DA VENTOSA - ESC.: 1:5



CORTE - ESC.: 1:25

DADOS DO POÇO / BOMBA SUBMERSA	
Nome:	P-1
Localização:	Centro de Reservação do Pavoado Três Pontes em Perolândia - GO.
Área do Centro de Reservação	
N. Terreno:	937,00
Coordenadas UTM:	E = 369.544,62 N = 8.067.074,73
Zona:	22K
Profundidade da bomba:	150,00 m
Vazão máxima exploração:	6,00 m³/h
Vazão exploração adota:	486,00 m³/h
N. Estático:	892,00 m
N. Dinâmico:	792,00 m
N. Bomba:	787,00 m
Altura Manométrica:	167,40 mca
Potência da bomba:	6,0 cv

ITEM	DISCRIMINAÇÃO	MATERIAL	UNID.	QTD.	OBSERVAÇÃO
16	Registro de gaveta, PN=16, DN 3/4"	Bronze	pç	02	Conf. Especificação Técnica
15	Niple roscável, DN 3/4"	F° Galvanizado	pç	02	Conf. NBR 6943, NM ISO 7/1
14	Adaptador ponta e rosca, DN50	PVC/PBA	pç	01	Conf. NBR 5647-1
13	Medidor de vazão roscável, tipo multijato, DN 1"	-	pç	01	Conf. Especificação Técnica
12	Tubo roscável, DN 1"	F° Galvanizado	m	1,0	Conf. NBR 6943, NM ISO 7/1
11	Bucha de redução roscável, D N2" x D N1"	F° Galvanizado	pç	02	Conf. NBR 6943, NM ISO 7/1
10	Ventosa simples com rosca, DN 3/4"	-	pç	01	Conf. Especificação Técnica
09	Tubo roscável, DN 2"	F° Galvanizado	m	6,0	Conf. NBR 6943, NM ISO 7/1
08	Registro de gaveta, série 150, DN 2"	Bronze	pç	01	Conf. Especificação Técnica
07	Válvula de retenção com partinhola, roscável, DN 2"	-	pç	01	Conf. Especificação Técnica
06	União com assento cônico de bronze, DN 2"	F° Galvanizado	pç	04	Conf. NBR 6943, NM ISO 7/1
05	Tê redução roscável, DN 2" x DN 3/4"	F° Galvanizado	pç	02	Conf. NBR 6943, NM ISO 7/1
04	Curva 90° roscável, DN 2"	F° Galvanizado	pç	03	Conf. NBR 6943, NM ISO 7/1
03	Niple roscável, DN 2"	F° Galvanizado	pç	08	Conf. NBR 6943, NM ISO 7/1
02	Lua roscável, DN 2"	F° Galvanizado	pç	27	Conf. NBR 6943, NM ISO 7/1
01	Tubo edutor roscável, DN 2", (ver nota 2)	F° Galvanizado	m	150,0	Conf. NBR 6943, NM ISO 7/1

LISTA DE MATERIAIS - POÇO

No.	DATA	HISTÓRICO	AUTORIA	APROVAÇÃO	DOCUMENTO	NOTAS	ENGENHEIRO	VISTO	APROVAÇÃO E LIBERAÇÃO DO PROJETO	REVISÃO	LOCAL/MUNICÍPIO	TÍTULO	ESCALA	FÓRMATO
0	04/19	EMISSÃO				1 - DIMENSÕES E COTAS TOPOGRÁFICAS EM METROS, DIÂMETROS EM MILÍMETROS, EXCETO ONDE SE ENCONTRA OUTRA INDICAÇÃO.	ENGENHEIRO Marcelo Ignacio Dehira de Sá Eng.º Civil - CREA 25353 / D - GO	VISTO	VISTO	01	PEROLÂNDIA	ASSENTAMENTO TRÊS PONTES / PEROLÂNDIA - GO	1:25/1:33/ 1:5/2,5	A1
							DESENHISTA	DATA	VISTO	02		SISTEMA DE ABASTECIMENTO DE ÁGUA		
							NÚMERO DE CONTROLE			03		PROJETO DE ENGENHARIA		
										04		ÁREA DO CENTRO DE RESERVAÇÃO		
										05		POÇO P-1		
										06		PLANTAS, CORTES E DETALHES		
										07				
										08				
										09				
										10				
										11				
										12				
										13				
										14				
										15				
										16				
										17				
										18				
										19				
										20				
										21				
										22				
										23				
										24				
										25				
										26				
										27				
										28				
										29				
										30				
										31				
										32				
										33				
										34				
										35				
										36				
										37				
										38				
										39				
										40				
										41				
										42				
										43				
										44				
										45				
										46				
										47				
										48				
										49				
										50				